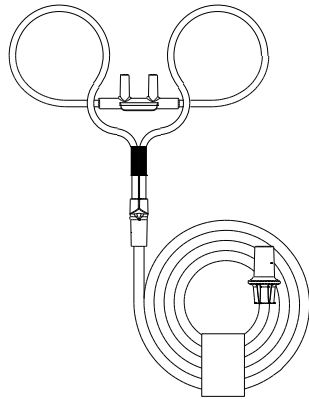
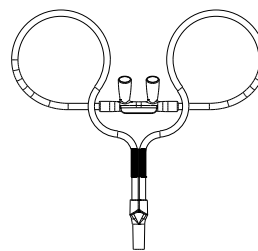


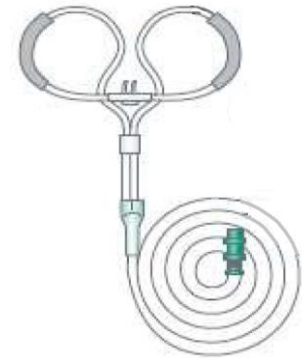
CODICE PRODOTTO:	1161 - 1161004 - 1162 - 1163 - 1164 - 1165 - 1165002 1166 - 1167 - 1168 - 1169
NOME COMMERCIALE:	Cannule Nasali
CODICE CND: ID.REP:	R03010203 119531



A	Nasocannula
----------	-------------



B	Cuffia con Nasocannula
----------	------------------------



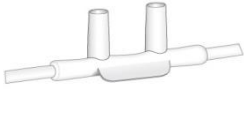
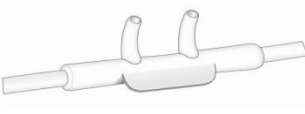
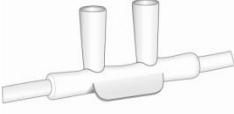

C	Nasocannula con protezione orecchie
----------	-------------------------------------

Fabbricato da: Intersurgical Ltd. Crane House, Molly Millars Lane. Wokingham, Berkshire - RG41 2RZ
 Distribuito da: **Intersurgical Spa, Mirandola (MO) - Italia**
 Sede legale Via Morandi, 12- 41037 Mirandola (MO) – Italia
www.intersurgical.it info@intersurgical .it
 tel +39.0535.20836 fax +39.0535.418234

Caratteristiche tecniche

MODELLO CANNULA								
CODICE	MISURA	DRITTA	CURVA	SVASATA	SVASATA CURVA	CONF. MIN. (PZ)	TUBO (MT)	TIPO
1161	Adulti	X				50	1.8	A
1161004	Adulti	X				50	2.1	A
1162	Adulti	X				20	5.0	A
1163	Ped.		X			50	2.1	A
1164	Neonat.		X			50	2.1	A
1165	Adulti		X			50	1.8	A
1165002	Adulti		X			50	2.1	C
1166	Adulti			X		50	1.8	A
1167	Adulti				X	50	1.8	A
1168	Adulti				X	100	0.5	B
1169	Adulti	X				100	0.5	B

MODELLO E DIMENSIONE DEI REBBI NASALI			
DRITTI	CURVI	SVASATI	SVASATI / CURVI

				
ADULTI	ID: 3.1 mm L:17.5 mm	ID: 3.1 mm L: 13.5 mm	ID: 3.5 mm / 6.5 mm L:12.6 mm	ID: 3.4mm / 5.8 mm L: 12.5 mm
PEDIATRICI	/	ID: 1.9 mm L:9.4 mm	/	/
NEONATALI	/	ID: 1.5 mm L: 8.8 mm	/	/


Destinazione d'uso	Somministrazione di ossigeno al paziente
Materiali	PVC /PE/PP/Silicone
Presenza di lattice	NO. Prodotti privi di lattice nella loro composizione
Presenza ftalati di categoria 1 e 2	Si (DEHP)
Biocompatibilità / Atossicità chimica	In accordo a quanto stabilito dalle norme ISO 10993-1 sulla biocompatibilità dei materiali Intersurgical afferma la conformità dei propri prodotti sulla base delle evidenze avute dalla sorveglianza post-marketing a partire dal 1983. Per la produzione dei dispositivi Intersurgical vengono impiegate SOLO materiali vergini al 100%. Non sono stati segnalati casi di incidenti o reazioni avverse che possono essere attribuite a problemi di biocompatibilità. I prodotti Intersurgical sono pertanto sicuri ed affidabili.
Sterile	Non sterile. Tutti i dispositivi non sterili Intersurgical vengono fabbricati e assemblati in ambienti controllati per minimizzare il livello di contaminazione microbica del dispositivo (bio-burden)
Monouso	SI
Caratteristiche tecniche	<ul style="list-style-type: none"> • Cannule morbide per limitare i rischi di irritazione • Trasparente • Clip di regolazione per facilitare la permanenza in sito del prodotto • Supporto sovra labiale per facilitare la permanenza in sito del prodotto • Tubo morbido multi-canale, flessibile, atischiacciamento. • Disponibile la versione con le protezioni per le orecchie (cod. 1165002)
Paese di origine del prodotto	Indicazione presente sull'etichetta del prodotto

Imballi, conservazione e ambiente

Istruzioni per l'uso	Presenti in ogni confezione singola Eventuali limiti di impiego e avvertenze sono riportate sul foglio istruzioni accompagnante il dispositivo.
Busta singola (confezione primaria)	Confezione singola in polietilene
Imballo (confezione secondaria)	Cartone ondulato bianco provvisto di simboli grafici per la corretta gestione delle merci, identificazione del fabbricante e del contenuto
Etichetta	Conforme ai requisiti dell'allegato I della Direttiva 93/42/CEE e successivi aggiornamenti.
Codice a barre	Presente

Scadenza	5 anni 3anni (per il codice 1165002)
Compatibilità ambientale/ Smaltimento	Smaltire in conformità alla legislazione nazionale vigente.
Condizioni di trasporto/stoccaggio	Il prodotto non richiede particolari condizioni di stoccaggio e trasporto

Certificazioni aziendali del manufacturer e del prodotto

Conformità alle norme tecniche (quando disponibili)	ISO 15223-1:2007 Medical Devices - Symbols to be Used with Medical Device Labels, Labelling, & Information to be Supplied
Classificazione del prodotto secondo All. IX della Direttiva 93/42/CEE	Ila
Certificazione CE del prodotto	 0120 Certificato N° GB95/7676.00
Certificazioni del sistema qualità aziendale	ISO 9001 ISO 13485 ISO 14001

Nota: I codici Intersurgical sono composti da 7 cifre numeriche. Nel caso le ultime 3 cifre corrispondano a 3 zeri questi potranno essere omessi (es: 1161000 potrà essere riportato sull'etichettatura ,e/o su altri documenti, anche come codice 1161).